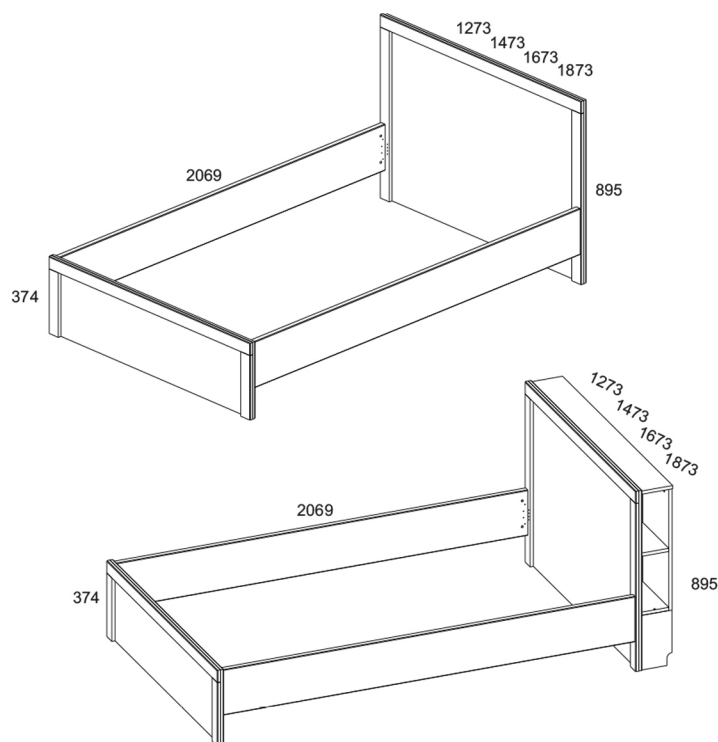
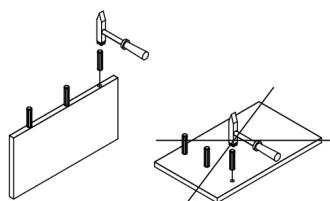
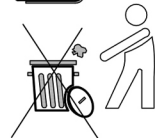


JESI



Használati utasítás.

Csomagolatlan termék vásárlásakor ajánlatos az üzletben ellenőrizni a termék minőségét és hiánytalanságát. A termék összeszerelését a jelen kézikönyvben leírt módon kell elvégezni. Amíg a termék használatban van, a meglazult csavarokat rendszeresen meg kell húzni. Ha például költözés előtt a tárgyakat mozgatni kell a lakásban, akkor a terméket teljesen teherteleníteni kell (matrac). A meglévő támasztékok károsodásának elkerülése érdekében a terméket mozgatás előtt fel kell emelni. A bútoroknak nem szabad vízzel érintkezni. A terméket enyhén megnedvesített puha ronggyal kell leporolni. Az alkatrészek vetemedésének és a termékek elszíneződésének elkerülése érdekében ne helyezze a bútorokat közvetlen napfényre.




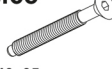

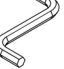



Amíg a termék használatban van, TILOS:

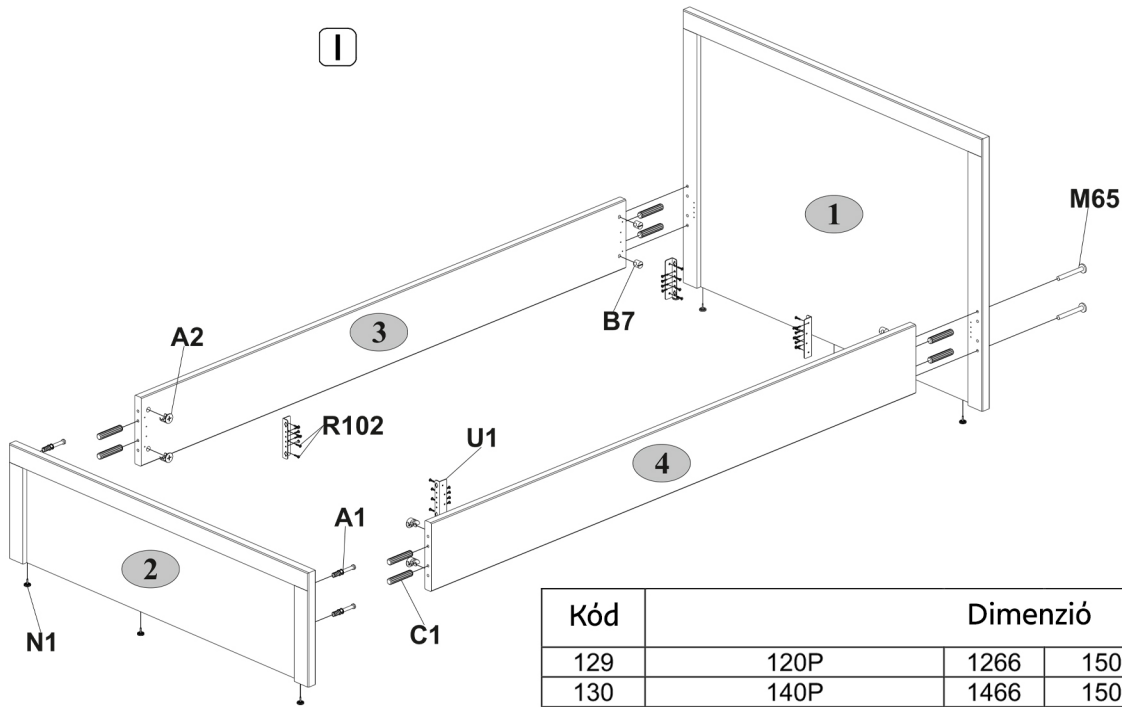
- A bútorokat fűtőberendezések közelében, nyers falak közelében és 70% feletti relatív páratartalmú helyiségekben elhelyezni;
- a bútorelemeket 40 C-nál magasabb hőmérsékletre melegíteni;
- a termékkészlet összeszerelése és használata során rálépni a vízszintes panelekre és ablakokra;
- vegyi tisztítószeret használni a bútorok tisztításához;

Gyártói garancia.








1. A termék használatának jótállási ideje - az eladástól számított 24 hónap. A gyártó a jótállási idő alatt garanciát vállal a termékek javítására vagy cseréjére, ha a felhasználó nem szegte meg az üzemeltetési szabályokat.
2. Erre vonatkozó igényeket a fogyasztó közvetlenül ahhoz a kereskedelmi szervezethez nyújthat be, ahol a bútort vásárolta, bemutatva a "Használati utasítást" és a vásárlási bizonylat másolatát.
3. A Sideboard termék, amely a "JAZZ" készlet részét képezi, megfelel a GOST 16371-2014, TR TS 025/2012 követelményeinek.
4. A bútorok élettartama - 5 év.
5. A gyártó fenntartja a jogot, hogy a termék kialakításában változtatásokat hajtson végre anélkül, hogy a tervezési és alkalmazási követelményeket veszélyeztetné.
6. A termékek összeszereléséhez szakképzett személy segítségét javasolt igénybe venni. Fontos! Tartsa be az utasításokat a bútorok összeszerelése vagy reklamáció esetén. Igény esetén használja az utasítás jelmagyarázatát.

Kód	Dimenzió					csomag
1	120 (120P)	1273	891	32	1	2/2(2/4)
	140 (140P)	1473	891	32	1	2/2(2/4)
	160 (160P)	1673	891	32	1	2/2(2/4)
	180 (180P)	1873	891	32	1	2/2(2/4)
2	120 (120P)	1261	374	32	1	2/2(2/4)
	140 (140P)	1461	374	32	1	2/2(2/4)
	160 (160P)	1661	374	32	1	2/2(2/4)
	180 (180P)	1861	374	32	1	2/2(2/4)
3,4	120,140,160,180 (120P, 140P, 160P, 180P)	2005	225	22	2	1/2

A1 	A2 	C1 
4	4	8x35 8
M65 	B7 	I 
M6x65 4	∅10x13 4	1
N1 	U1 	R102 
6	4	3,5x16 32



Kód	Dimenzió					csomag
129	120P	1266	150	16	1	2/2(2/4)
130	140P	1466	150	16	1	2/2(2/4)
131	160P	1666	150	16	1	2/2(2/4)
132	180P	1866	150	16	1	2/2(2/4)
133,134	120P, 140P, 160P, 180P	600	318	16	2	2/2(2/4)
135,136	120P, 140P, 160P, 180P	600	132	16	2	2/2(2/4)
137,138	120P, 140P, 160P, 180P	300	132	16	2	2/2(2/4)
139,140	120P, 140P, 160P, 180P	300	132	16	2	2/2(2/4)
141,142	120P, 140P, 160P, 180P	270	148	16	2	2/2(2/4)

A1 	A2 	C1 
19	19	8x35 26
S5 	S9 	R24 
13	12	14
S8 		
2		

